

**IRBIS®**

# Вертикальный аккумуляторный пылесос IRBIS Tornado IVT0122



## ИНСТРУКЦИЯ ПО ЭКСПЛУАТАЦИИ

**Перед использованием внимательно прочитайте данную инструкцию и сохраните ее в удобном месте для дальнейшего использования**



## Уважаемый покупатель!

Поздравляем Вас с покупкой и благодарим за выбор продукции нашей компании. Настоящая инструкция по эксплуатации распространяется на вертикальный аккумуляторный пылесос IRBIS Tornado IVT0122 и содержит информацию, необходимую потребителю для правильной и безопасной эксплуатации. Данное устройство предназначено для уборки помещений.

Перед началом использования убедительно просим Вас ознакомиться с инструкцией по эксплуатации и сохранить её на весь срок эксплуатации.

## Меры безопасности

Перед использованием устройства внимательно ознакомьтесь с данной инструкцией по эксплуатации. Неправильное обращение с устройством может привести к его поломке, причинению вреда пользователю или его имуществу.

Используйте только оригинальные аксессуары, поставляемые с устройством.

Для зарядки пылесоса используйте только оригинальные базу и адаптер питания, поставляемые в комплекте. Также избегайте перегибов кабеля или воздействия на него тяжелых предметов, это может привести к перегреву или возгоранию. Ущерб, причиненный устройству при использовании неоригинальных или поврежденных зарядных устройств, может послужить отказом в гарантийном обслуживании.

Для зарядки устройства используйте электросеть с надлежащими характеристиками.

Во избежание поражения электрическим током не касайтесь базы и адаптера питания влажными руками во время зарядки. Не протирайте зарядную станцию и её контакты влажной тканью.

Никогда не производите чистку устройства при помощи каких-либо химикатов или моющих средств, это может привести к повреждению корпуса и коррозии контактов.

Не используйте и не заряжайте устройство в помещениях с повышенной влажностью.

Не оставляйте и не используйте устройство в местах с повышенной или пониженной температурой.

Не подвергайте устройство воздействию влаги, это может привести к поломке устройства. Намокание или попадание воды в устройство или на его элементы не является гарантийным случаем и не подлежит ремонту или замене по гарантии.

Перед использованием устройства уберите с пола посторонние предметы, такие как провода, газеты, бумаги, одежда и т.д.

Перед использованием устройства уберите с пола острые и хрупкие предметы, такие как стекло, лампочки, гвозди и т.д.

Не роняйте устройство и избегайте ударов о твердые поверхности, это может привести к повреждениям или к полному выходу устройства из строя.

Не прикладывайте трубу от устройства или другие аксессуары от него к глазам, ушам, не кладите их в рот, когда они подключены к пылесосу.

Устройство не предназначено для детей младшего возраста в связи с наличием мелких деталей и риска удушья. Устройство может быть повреждено при неаккуратном использовании, его осколки могут иметь острые края и нанести вред ребенку.

Не позволяйте детям играть с устройством.

Запрещается использовать пылесос, базу и адаптер питания вблизи источников тепла, открытого огня (радиаторы отопления, камин, горящие свечи и т.д.).

Запрещается использовать пылесос для сбора тлеющих сигарет, спичек, пепла и других предметов, которые могут привести к возгоранию.

Запрещается использовать пылесос для сбора легковоспламеняющихся жидкостей, таких как бензин или растворители, а также в местах их хранения.

Избегайте попадания волос, одежды, рук во всасывающее отверстие пылесоса.

Не закрывайте входные и выходные отверстия пылесоса посторонними предметами.

Не используйте пылесос для сбора жидкости.

Избегайте попадания в пылесос камней, бумаги и другого крупного мусора. Это может привести к его поломке.

Запрещается использовать пылесос в случае засора всасывающего отверстия. В случае засора выключите пылесос и удалите из всасывающего отверстия застрявшие предметы.

Никогда самостоятельно не вскрывайте пылесос, базу и адаптер питания и не производите ремонт, это может стать причиной поражения электрическим током, привести к выходу устройства из строя и аннулирует гарантийные обязательства производителя. Для ремонта и технического обслуживания обращайтесь только к квалифицированным специалистам.

Регулярно очищайте пылесборник от накопившегося в нём мусора.

Избегайте механических повреждений устройства.

Не используйте устройство с признаками механических повреждений, попадания влаги внутрь устройства, других неисправностей.

Диапазон рабочих температур: от +5°C до +30°C при относительной влажности воздуха до 80%.

**Изготовитель не несет гарантийные обязательства в следующих случаях:**

- Если повреждение устройства получено в результате ошибки пользователя, внесения изменений в конструкцию или внешних воздействий.
- Если дефект возник вследствие длительного использования и естественного износа устройства.
- Если повреждение устройства вызвано внешней средой, будь то: воздействие высоких или низких температур, попадание влаги, химических веществ, сыпучих веществ или насекомых.
- Наличие механических повреждений, возникших после передачи устройства покупателю.

## Меры предосторожности

После транспортировки или хранения в условиях низкой температуры необходимо выдержать устройство при комнатной температуре не менее часа.

При снижении всасывающей мощности, выключите пылесос и проверьте всасывающее отверстие и удлинительную трубку на предмет засорения. В случае засора удалите застрявшие предметы.

Для наиболее эффективной работы устройства регулярно удаляйте скопившийся в пылесборнике мусор.

Не закрывайте всасывающее или выпускное отверстие.

Не оставляйте детей без присмотра и следите за тем, чтобы они не играли с устройством.

Не используйте устройство во время зарядки.

Перед использованием пылесоса убедитесь, что установлен фильтрующий элемент. Не используйте пылесос без фильтрующего элемента.

Будьте внимательны и осторожны при уборке лестничных площадок и лестниц.

## Утилизация



После окончания срока службы устройство подлежит дальнейшей утилизации. Не выбрасывайте устройство вместе с бытовым мусором. Ознакомьтесь с правилами утилизации таких продуктов.

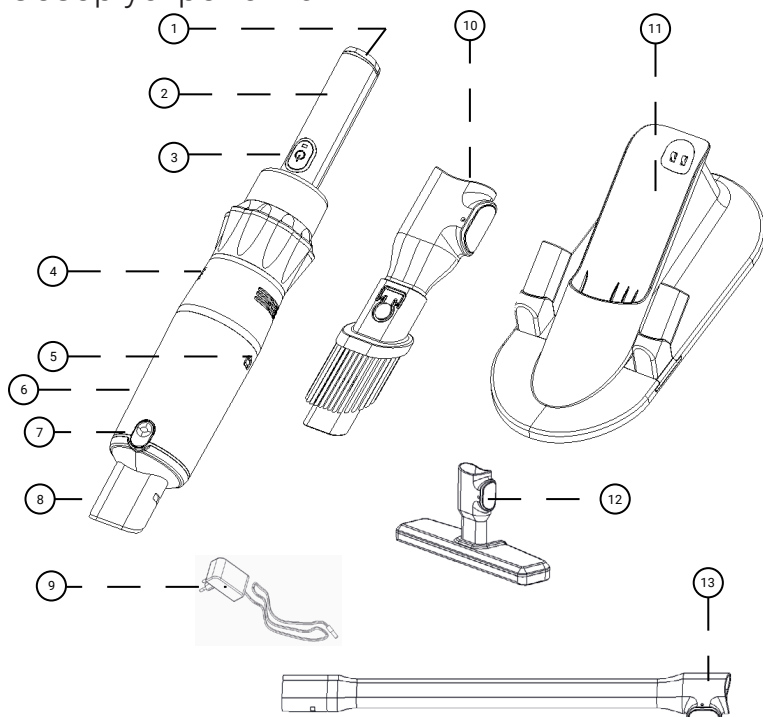


Устройство содержит аккумуляторную батарею. Перед утилизацией устройства необходимо её извлечь и сдать в соответствующий пункт приёма. Не выбрасывайте аккумулятор вместе с бытовым мусором. Символ перечеркнутого мусорного бака означает, что аккумулятор нельзя выбрасывать вместе с бытовым мусором.

## Комплект поставки

1. Пылесос
2. Удлинительная трубка
3. Щетка для пола
4. Насадка 2-в-1 (тонкая щелевая + для мягкой мебели)
5. База для зарядки
6. Адаптер питания
7. Инструкция по эксплуатации
8. Гарантийный талон

## Обзор устройства



- |                   |                               |
|-------------------|-------------------------------|
| 1. Разъём питания | 3. Кнопка включения           |
| 2. Ручка          | 4. Воздуховыпускное отверстие |

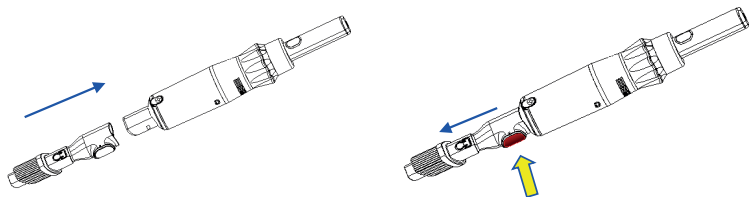
5. Кнопка фиксатора пылесборника
6. Пылесборник
7. Кнопка фиксатора крышки пылесборника
8. Всасывающее отверстие
9. Сетевой адаптер питания
10. Насадка 2-в-1 (тонкая щелевая + для мягкой мебели)
11. База для зарядки
12. Щетка для пола
13. Удлинительная трубка

## Подготовка к эксплуатации

### Присоединение насадки 2-в-1

Насадка 2-в-1 предназначена для чистки радиаторов, щелей, углов и пространства в других труднодоступных местах, а также для сбора пыли с поверхности мебели.

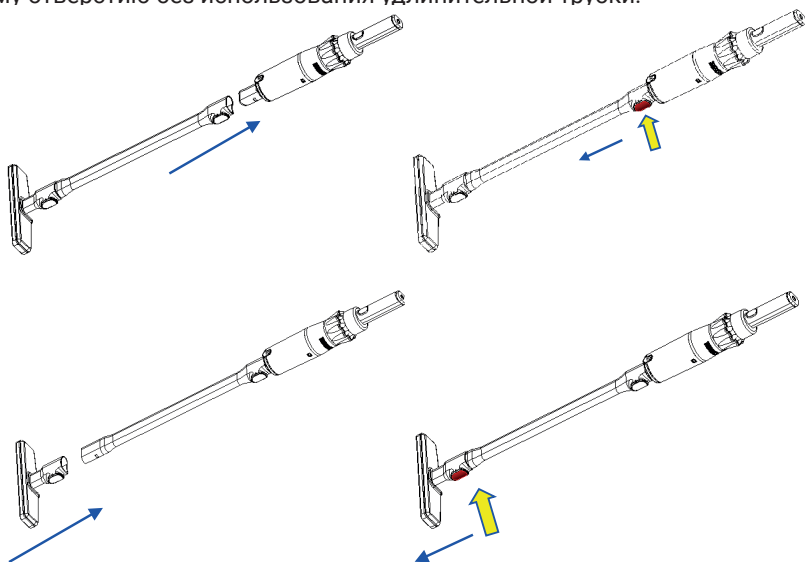
Вставьте насадку в всасывающее отверстие пылесоса. Когда насадка встанет на место, Вы услышите щелчок фиксатора. Для снятия насадки нажмите кнопку фиксатора и отсоедините насадку.



### Присоединение удлинительной трубки и щётки для пола

Для присоединения или снятия удлинительной трубки и щётки для пола выполните аналогичные действия.

При необходимости Вы можете присоединить щётку для пола к всасывающему отверстию без использования удлинительной трубки.



## Зарядка батареи

В пылесосе используется литий-ионная аккумуляторная батарея. Перед первым использованием устройства или после длительного перерыва в эксплуатации необходимо полностью зарядить батарею.

Во время эксплуатации избегайте полного разряда аккумуляторной батареи.

Если во время использования устройства начал мигать световой индикатор питания, необходимо произвести зарядку батареи.

В случае, если устройство не будет использоваться продолжительное время, зарядите полностью батарею, отключите питание устройства и храните его в сухом вентилируемом месте.

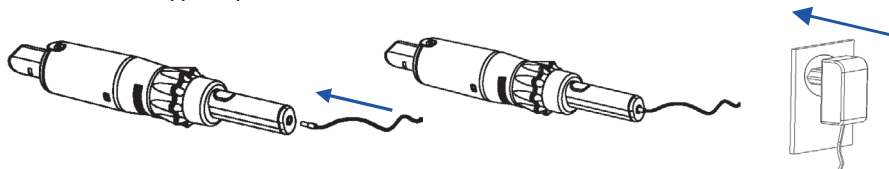
Если Вы не используете устройство в течение длительного времени, пожалуйста, заряжайте батарею не чаще одного раза в 60 дней.

Зарядку батареи можно осуществить двумя способами:

1. С помощью сетевого адаптера питания, подключив его непосредственно к разъёму питания, расположенному на корпусе пылесоса;
2. С помощью базы для зарядки.

### Зарядка устройства с помощью сетевого адаптера питания

1. Подсоедините штекер сетевого адаптера питания к разъёму питания на пылесосе.
2. Адаптер питания подключите к розетке электросети.
3. Убедитесь, что начался процесс зарядки. Во время зарядки световой индикатор, расположенный на корпусе пылесоса, начнёт мигать.
4. Когда батарея будет заряжена, световой индикатор будет гореть непрерывно.
5. Отключите адаптер питания.



### Зарядка устройства на базе для зарядки

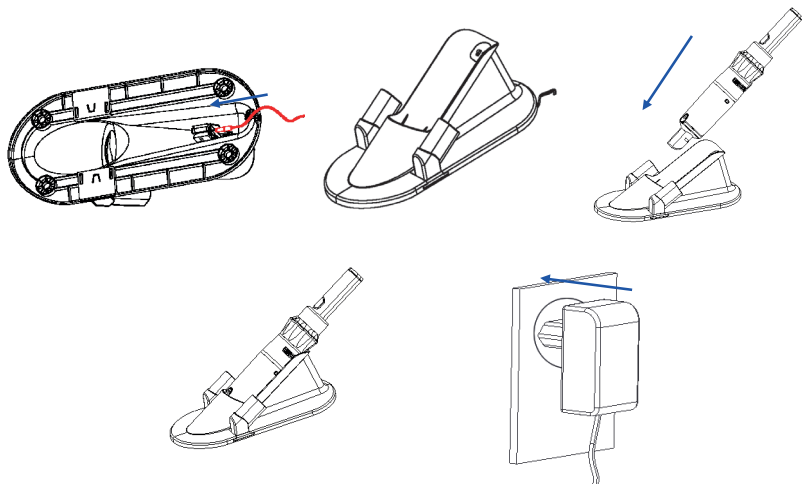
1. Подсоедините штекер сетевого адаптера питания к разъёму питания на базе для зарядки.
2. Установите базу для зарядки на ровной твёрдой поверхности.
3. Поместите пылесос на базу так, чтобы контакты для зарядки на корпусе пылесоса и базы соприкоснулись.
4. Адаптер питания подключите к розетке электросети.
5. Убедитесь, что начался процесс зарядки. Во время зарядки световой индикатор, расположенный на корпусе пылесоса, начнёт мигать.
6. Когда зарядка батареи будет завершена, световой индикатор будет гореть непрерывно.

#### Внимание!

Не размещайте базу для зарядки в местах с повышенной влажностью и вблизи источников тепла, открытого огня (радиаторы отопления, камины, горящие свечи и т.д.), а также не подвергайте её воздействию прямого солнечного света.

Для обеспечения нормальной продолжительности работы пылесоса необходимо полностью зарядить батарею.

Устройство нельзя использовать во время зарядки!



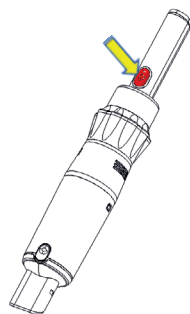
## Эксплуатация пылесоса

### Включение / выключение, выбор режима работы

Для включения пылесоса нажмите кнопку включения на корпусе устройства. Пылесос начнёт работать в обычном режиме, световой индикатор будет гореть непрерывно.

Для включения турборежима нажмите повторно кнопку включения.

Для выключения устройства нажмите кнопку включения третий раз.



### Чистка и обслуживание устройства

Перед обслуживанием и очисткой устройства необходимо отключить питание и вытащить все аксессуары. Используйте мягкую влажную ткань или антистатическую мягкую салфетку для очистки устройства или аксессуаров. Не используйте порошковые очистители, химические вещества или моющие средства, это может привести к повреждению корпуса и коррозии контактов.

Не используйте влажную ткань для протирки контактов для зарядки.

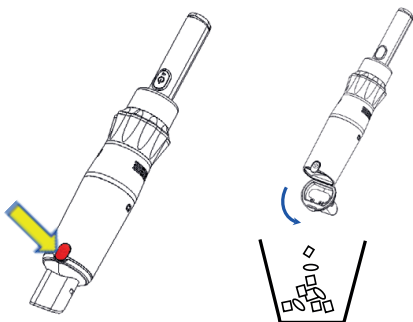
Не разбирайте устройство и аксессуары, это приведёт к отказу в гарантийном обслуживании устройства. В случае возникновения неисправностей обратитесь в авторизованный сервисный центр.

Рекомендуется регулярно удалять скопившийся в пылесборнике мусор, чистить фильтры, а также очищать пылесос, базу для зарядки, щётку и насадки от пыли и грязи.



## Чистка пылесборника

1. Выключите пылесос.
2. Отсоедините от пылесоса удлинительную трубку / щётку / насадку.
3. Поместите пылесос над мусорным ведром. Откройте крышку пылесборника, нажав кнопку фиксатора крышки.
4. Осторожно потрясите пылесос, чтобы удалить мусор из пылесборника.
5. Закройте крышку пылесборника. Убедитесь, что фиксатор крышки защёлкнулся.



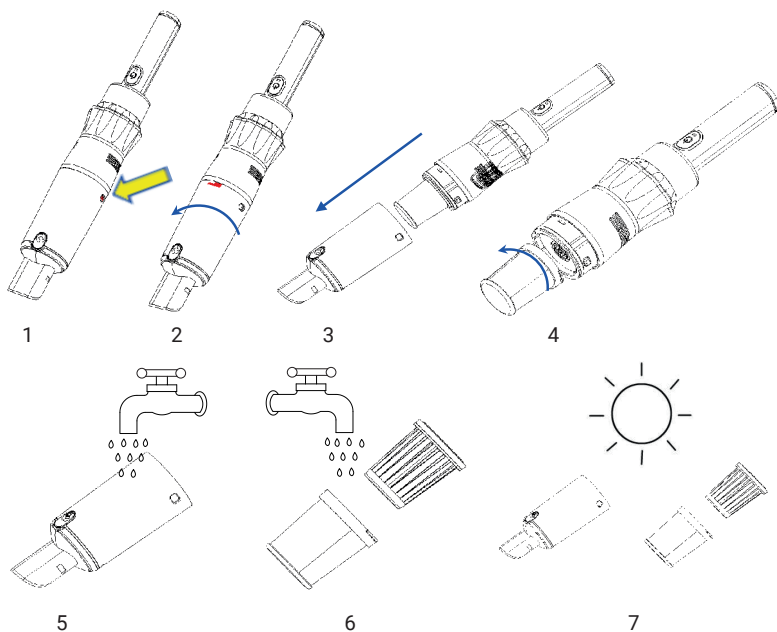
## Чистка или замена HEPA-фильтра

Со временем фильтры забиваются пылью и мусором, что приводит к снижению мощности всасывания. Поэтому важно регулярно проводить чистку фильтров, так как от этого зависит эффективность работы пылесоса.

Если фильтр пришёл в негодность, его следует заменить новым.

Для очистки HEPA-фильтра выполните следующие действия:

1. Выключите пылесос.
2. Отсоедините от пылесоса удлинительную трубку / щётку / насадку.
3. Отсоедините пылесборник от пылесоса.  
Для этого, придерживая пылесборник, нажмите кнопку фиксатора пылесборника и поверните его против часовой стрелки. Затем потяните его вниз, чтобы снять пылесборник.
4. Удалите из пылесборника мусор.
5. Поверните против часовой стрелки сетчатый фильтр и снимите его.
6. Очистите сетчатый фильтр и посадочное место от мусора и пыли.



7. Промойте пылесборник, сетчатый фильтр и HEPA-фильтр под струёй тёплой воды.
8. Тщательно просушите пылесборник, сетчатый фильтр и HEPA-фильтр. Не подвергайте их воздействию прямых солнечных лучей!
9. Установите пылесборник, сетчатый фильтр и HEPA-фильтр в порядке обратном снятию.

### **Внимание!**

Не используйте для промывки пылесборника и фильтров посудомоечную машину!

### **Чистка корпуса пылесоса и аксессуаров**

- Протрите корпус пылесоса и аксессуары мягкой влажной тканью. Затем вытрите насухо.
- Не допускайте попадания жидкости внутрь корпуса пылесоса.
- Запрещается погружать корпус пылесоса и сетевой адаптер в воду или в любые другие жидкости.
- Не используйте для чистки поверхности пылесоса растворители и абразивные чистящие средства.

### **Хранение**

- Вы можете хранить пылесос и аксессуары в горизонтальном положении или на базе для зарядки.
- Прежде чем убрать пылесос на длительное хранение, проведите чистку корпуса пылесоса, пылесборника и аксессуаров.
- Храните пылесос и аксессуары в сухом прохладном месте, недоступном для детей.

### **Основные технические характеристики**

Батарея	2200 мАч 11.1В Li-ion
Потребляемая мощность	120 Вт
Время зарядки	5.5 часов
Режимы работы	2 (обычный / турборежим)
Время работы	обычный режим - до 20 минут турборежим - до 15 минут
Сила всасывания	обычный режим - до 8000 Па турборежим - до 12000 Па
Мощность всасывания	обычный режим - до 13 Вт турборежим - до 30 Вт
Уровень шума	обычный режим - до 75 дБ турборежим - до 80 дБ
Объём пылесборника	200 мл
Фильтр	Cyclone filter system, E11 HEPA
Размеры устройства	970x240x75 мм
Вес, нетто	0.87 кг
Сетевой адаптер питания	Входной ток: ~100-240В 50-60Гц Выходной ток: 14В --- 0.45А

## Устранение неполадок

Прежде чем обращаться в сервисную службу прочитайте, пожалуйста, эту информацию.

### **Устройство не включается**

- Батарея разряжена. Необходимо зарядить устройство.

### **Устройство не заряжается**

- Проверьте подключение базы для зарядки / адаптера питания к электрической сети.
- Убедитесь, что контакты для зарядки пылесоса и базы чистые и между ними есть контакт.
- Проверьте, не повреждён ли сетевой провод.

### **Снижение эффективности работы**

- Проверьте заполнение пылесборника пылью и мусором. Удалите пыль и мусор из пылесборника.
- Проверьте состояние фильтров. При необходимости произведите чистку фильтров или замените их новыми.
- Низкий уровень заряда батареи. Необходимо зарядить батарею.

### **Устройство работает некорректно**

- Выключите и снова включите устройство.
- Работа устройства зависит от окружающей среды. Слишком низкие или слишком высокие температуры могут сильно повлиять на работоспособность устройства. Мы рекомендуем использовать устройство при комнатной температуре.

## **Прочие неисправности**

В случае, если вышеописанные шаги не привели к решению проблемы или проблема не описана, свяжитесь со службой технической поддержки по ссылке <http://irbis-digital.ru/support/> или обратитесь в авторизованный сервисный центр.

## Условия утилизации устройства

Устройство необходимо правильно утилизировать в соответствии с местными законами и нормами. Поскольку устройство содержит аккумулятор, следует производить утилизацию устройства и аксессуаров отдельно от бытовых отходов.

## Транспортировка

Перевозка и транспортировка допускается только в заводской упаковке любым видом транспорта с условием соблюдения требований по местонахождению.

## Правила и условия реализации

Пользователь должен соблюдать применимые правила, а также получить все необходимые разрешения и лицензии на осуществление импорта, экспорта, реэкспорта и реализации устройства.

## Модель: вертикальный аккумуляторный пылесос IRBIS Tornado IVT0122

Произведено в Китае.

Изготовитель: «Irbis Hong Kong Limited», address 20th Floor, Wah Hing Commercial Building, 283 Lockhart Road, Wanchai, Hong Kong / «Ирбис Гонконг Лимитед», адрес 20 эт., Вах Хинг Коммершиал Билдинг, 283 Локхарт Роуд, Ванчай, Гонконг.

Предприятие-изготовитель: «Suzhou Master Cleaner Plastic Co., Ltd.», Ducun Industrial Park, Linhu Town, Wuzhong District, 215100 Suzhou, P.R. China / «Сучжоу Мастер Клинер Пластик Ко., Лтд.», Дукунь Индастриал Парк, Линьху Таун, Вужонг Дистрикт, 215100 Сучжоу, Китайская Народная Республика

Импортер: ООО «ТОРНЕТКОМ», 105066, город Москва, улица Доброслободская, д. 5, 3 эт., комн. 20.

## Примечание

Производитель сохраняет за собой право изменять любую информацию, технические характеристики и комплектацию без предварительного уведомления и обязательств.

Производитель не несет ответственности за технические или редакционные ошибки, допущенные в данном руководстве. Также компания не несет ответственности за случайные или косвенные убытки, возникшие при доставке, при использовании или в связи с использованием данного материала или технического устройства. Ознакомьтесь с информацией по технике безопасности для правильной и безопасной эксплуатации Вашего устройства.

Срок службы данного изделия - 2 года. Гарантийный срок, а также условия сервисного обслуживания указаны в гарантийном талоне.

Настоящее издание является собственностью компании. Воспроизведение, хранение в системе поиска информации и передача любой из частей настоящего издания в любых целях и в любой форме, с помощью любых средств может осуществляться только при получении разрешения владельца.

Любые наименования, логотипы и торговые марки, встречающиеся в настоящем издании, являются зарегистрированными торговыми знаками, принадлежащими их владельцам.

### **Информация о сертификате соответствия**

Полную информацию о сертификате Вы можете получить у продавца.







