

**IRBIS®**

# Вертикальный пылесос IRBIS Storm IVS0222



## ИНСТРУКЦИЯ ПО ЭКСПЛУАТАЦИИ

**Перед использованием внимательно прочитайте данную инструкцию и сохраните ее в удобном месте для дальнейшего использования**



## Уважаемый покупатель!

Поздравляем Вас с покупкой и благодарим за выбор продукции нашей компании. Настоящая инструкция по эксплуатации распространяется на вертикальный пылесос IRBIS Storm IVS0222 и содержит информацию, необходимую потребителю для правильной и безопасной эксплуатации. Данное устройство предназначено для уборки внутри помещений.

Перед началом использования убедительно просим Вас ознакомиться с инструкцией по эксплуатации и сохранить её на весь срок эксплуатации.

## Меры безопасности

Перед использованием устройства внимательно ознакомьтесь с данной инструкцией по эксплуатации. Неправильное обращение с устройством может привести к его поломке, причинению вреда пользователю или его имуществу.

Используйте только оригинальные аксессуары, поставляемые с устройством.

Для электропитания устройства используйте электросеть с надлежащими характеристиками.

При использовании устройства следите, чтобы кабель питания не натягивался и оставался свободен для доступа на случай необходимости его быстрого отключения от сети электропитания. Штепсельная вилка должна оставаться легкодоступной для доступа на случай необходимости быстрого отключения от сети электропитания. Также избегайте перегибов кабеля или воздействия на него тяжелых предметов, это может привести к перегреву или возгоранию.

Не подвергайте устройство воздействию прямых солнечных лучей, низких и высоких температур, повышенной влажности. Избегайте резких перепадов температуры и влажности. При перемещении устройства из прохладного помещения в теплое и наоборот распакуйте устройство перед началом эксплуатации и подождите 1–2 часа, не включая его.

Не вставляйте в вентиляционные отверстия посторонние предметы, так как они могут соприкоснуться с опасным напряжением или вызвать короткое замыкание, что может привести к возгоранию или поражению электрическим током.

Отключайте устройство от сети электропитания после завершения уборки.

Перед чисткой устройства выключите питание и отключите его от сети.

Никогда не производите чистку устройства при помощи каких-либо химикатов или моющих средств, это может привести к повреждению корпуса и коррозии контактов.

Не используйте устройство в помещениях с повышенной влажностью.

Не оставляйте и не используйте устройство в местах с повышенной или пониженной температурой.

Не подвергайте устройство воздействию влаги, это может привести к поломке устройства. Намокание или попадание воды в устройство или на его элементы не является гарантийным случаем и не подлежит ремонту или замене по гарантии.

Не используйте пылесос для сбора строительного мусора и мелкодисперсной пыли.

Перед использованием устройства уберите с пола посторонние предметы, такие как провода, газеты, бумаги, одежда и т.д.

Перед использованием устройства уберите с пола острые и хрупкие предметы, такие как стекло, лампочки, гвозди и т.д.

Не роняйте устройство и избегайте ударов о твердые поверхности, это может привести к повреждениям или к полному выходу устройства из строя.

Не прикладывайте трубу от устройства или другие аксессуары от него к глазам, ушам, не кладите их в рот, когда они подключены к пылесосу.

Устройство не предназначено для детей младшего возраста в связи с наличием мелких деталей и риска удушья. Устройство может быть повреждено при неаккуратном использовании, его осколки могут иметь острые края и нанести вред ребенку.

Не позволяйте детям играть с устройством.

Запрещается использовать пылесос вблизи источников тепла, открытого огня (радиаторы отопления, камины, горящие свечи и т.д.).

Запрещается использовать пылесос для сбора тлеющих сигарет, спичек, пепла и других предметов, которые могут привести к возгоранию.

Запрещается использовать пылесос для сбора легковоспламеняющихся жидкостей, таких как бензин или растворители, а также в местах их хранения.

Избегайте попадания волос, одежды, рук во всасывающее отверстие пылесоса.

Не закрывайте входные и выходные отверстия пылесоса посторонними предметами.

Не используйте пылесос для сбора жидкости.

Избегайте попадания в пылесос камней, бумаги и другого крупного мусора. Это может привести к его поломке.

Запрещается использовать пылесос в случае засора всасывающего отверстия. В случае засора выключите пылесос, отключите его от сети и удалите из всасывающего отверстия застрявшие предметы.

Никогда самостоятельно не вскрывайте пылесос и не производите ремонт, это может стать причиной поражения электрическим током, привести к выходу устройства из строя и аннулирует гарантийные обязательства производителя. Для ремонта и технического обслуживания обращайтесь только к квалифицированным специалистам.

Регулярно очищайте пылесборник от накопившегося в нём мусора.

Избегайте механических повреждений устройства.

Не используйте устройство с признаками механических повреждений, попадания влаги внутрь устройства, других неисправностей.

Диапазон рабочих температур: от +5°C до +30°C при относительной влажности воздуха до 65%.

**Изготовитель не несет гарантийные обязательства в следующих случаях:**

- Если повреждение устройства получено в результате ошибки пользователя, внесения изменений в конструкцию или внешних воздействий.
- Если дефект возник вследствие длительного использования и естественного износа устройства.
- Если повреждение устройства вызвано внешней средой, будь то: воздействие высоких или низких температур, попадание влаги, химических веществ, сыпучих веществ или насекомых.
- Наличие механических повреждений, возникших после передачи устройства покупателю.

## Меры предосторожности

Во избежание повреждения, возгорания устройства или поражения электрическим током не допускайте попадания устройства под дождь или эксплуатации его в условиях повышенной влажности. Не допускайте попадания влаги на корпус и внутрь устройства.

После транспортировки или хранения в условиях низкой температуры необходимо выдержать устройство при комнатной температуре не менее часа.

При снижении всасывающей мощности, выключите пылесос и проверьте всасывающее отверстие на предмет засорения. В случае засора удалите застрявшие предметы.

Для наиболее эффективной работы устройства регулярно удаляйте скопившийся в пылесборнике мусор.

Не закрывайте всасывающее или выпускное отверстие.

Не оставляйте детей без присмотра и следите за тем, чтобы они не играли с устройством.

Перед использованием пылесоса убедитесь, что установлен фильтрующий элемент. Не используйте пылесос без фильтрующего элемента.

Будьте внимательны и осторожны при уборке лестничных площадок и лестниц.

В случае появления дыма, странного шума или запаха от устройства необходимо:

- немедленно выключить пылесос;
- вытащить вилку из розетки;
- связаться с авторизованным сервисным центром.

Незамедлительно отключите пылесос от сети питания и обратитесь к квалифицированному специалисту в случае возникновения следующих проблем:

- вилка или шнур питания повреждены;
- несоответствие сетевой розетке;
- пылесос поврежден в результате падения или удара;
- пылесос подвергся воздействию влаги или в него попали посторонние предметы.

Не перегружайте сетевые розетки, удлинители или адаптеры, это может привести к возгоранию или поражению электрическим током.

При выключении вилки из розетки держитесь руками за вилку, а не за шнур. Никогда не отключайте вилку от розетки мокрыми руками.



## Утилизация

Устройство необходимо правильно утилизировать в соответствии с местными законами и нормами.

После окончания срока службы данное изделие подлежит сдаче в соответствующий пункт приема электрического и электронного оборудования для дальнейшей переработки и утилизации.

Обеспечивая правильную утилизацию, Вы помогаете сберечь природные ресурсы и предотвращаете ущерб для окружающей среды и здоровья людей, который возможен в случае ненадлежащего обращения.

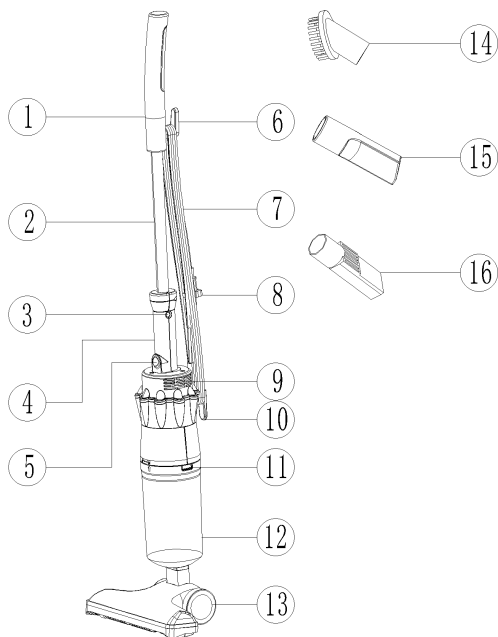
Более подробную информацию о пунктах приема и утилизации данного вида аппаратуры можно получить в местных муниципальных органах или на предприятиях по вывозу бытового мусора.

## Комплект поставки

1. Пылесос
2. Удлинительная трубка
3. Универсальная щётка для пола
4. Турбощётка для уборки ковров
5. Переходник для насадок
6. Тонкая щелевая насадка
7. Круглая щётка-насадка
8. Инструкция по эксплуатации
9. Гарантийный талон

## Обзор устройства

1. Ручка
2. Удлинительная трубка
3. Кнопка фиксатора удлинительной трубки
4. Корпус пылесоса
5. Переключатель питания
6. Верхний держатель кабеля
7. Кабель
8. Сетевая вилка
9. Вентиляционное отверстие для отвода воздуха
10. Нижний держатель кабеля
11. Кнопка фиксатора пылесборника
12. Пылесборник
13. Универсальная щётка для пола
14. Круглая щётка-насадка
15. Тонкая щелевая насадка
16. Переходник



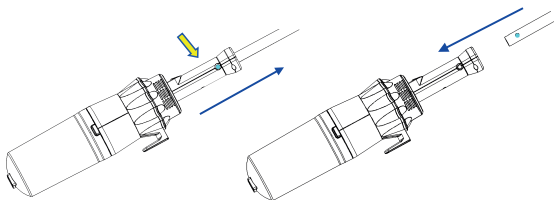
## Подготовка к эксплуатации

Распакуйте изделие, проверьте комплектность и убедитесь в отсутствии повреждений.

### Установка удлинительной трубки

Вставьте удлинительную трубку в специальное отверстие в верхней части корпуса пылесоса до характерного щелчка фиксатора.

Для отсоединения удлинительной трубки, удерживая пылесос одной рукой, нажмите на кнопку фиксатора и отсоедините трубку от пылесоса.

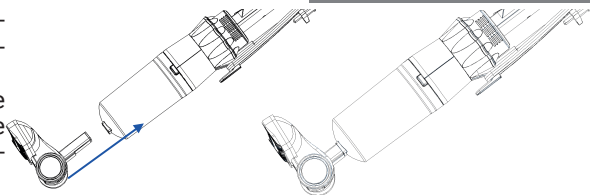


### Использование универсальной щётки для пола

Универсальная щётка предназначена для уборки плоских напольных покрытий таких как: ламинат, паркет, линолеум, ковры, ковровые покрытия и т.д.

Вставьте щётку в всасывающее отверстие пылесоса до упора.

Для снятия потяните её, прилагая небольшое усилие, и отсоедините щётку от пылесоса.



### Установка турбощётки

Электрическая турбощётка предназначена для уборки полов, чистки ковров и ковровых покрытий со средним и коротким ворсом. Турбощётка также может применяться для уборки шерсти животных с ковровых покрытий.

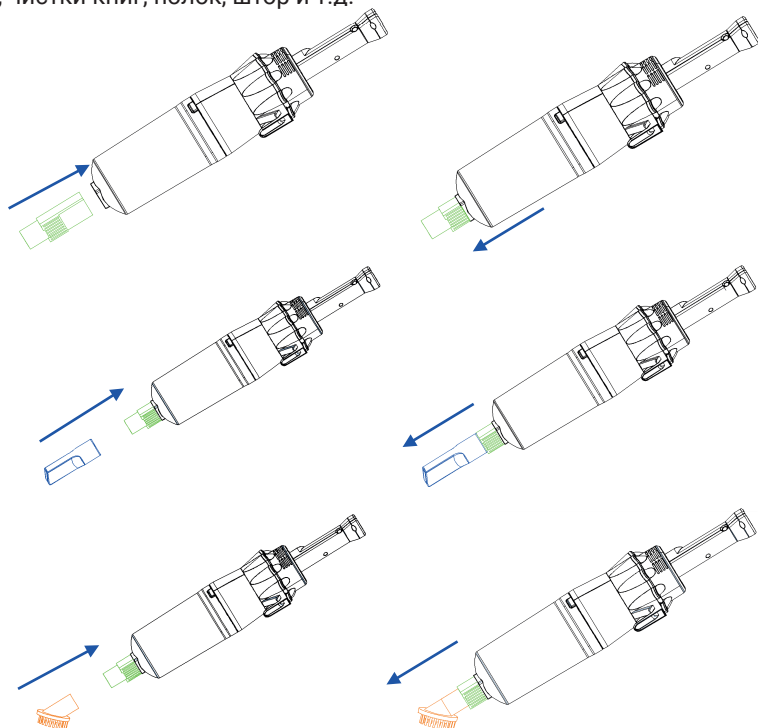
Вставьте электрическую турбощётку в всасывающее отверстие пылесоса до упора.

Для снятия турбощётки потяните её, прилагая небольшое усилие, и отсоедините турбощётку от пылесоса.

### Использование тонкой щелевой насадки и круглой щётки-насадки

Тонкая щелевая насадка предназначена для чистки радиаторов, щелей, углов и пространства в других труднодоступных местах.

Круглая щётка-насадка предназначена для сбора пыли с поверхности мебели, чистки книг, полок, штор и т.д.



Для использования данных насадок необходимо предварительно установить переходник.

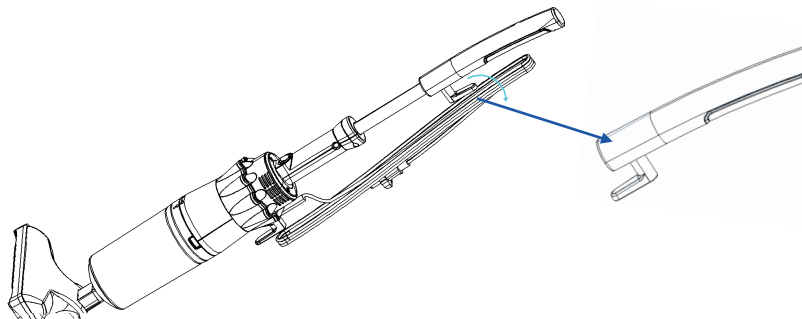
Вставьте переходник в всасывающее отверстие пылесоса. Затем вставьте насадку в переходник.

Для снятия насадки потяните её, прилагая небольшое усилие. Переходник снимается аналогичным образом.

## Эксплуатация пылесоса

### Подготовка к работе и использование

Перед использованием устройства полностью размотайте сетевой кабель. Для этого поверните на 180° вращающийся крючок-держатель на ручке и размотайте кабель.



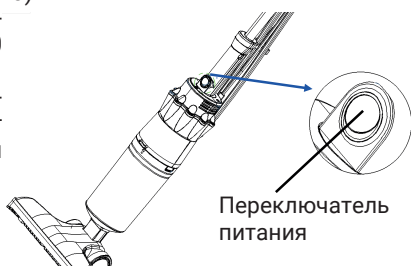
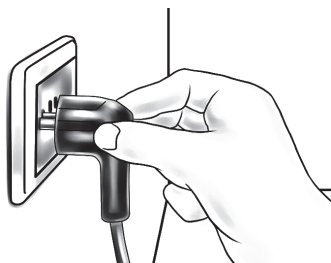
Вы можете использовать пылесос как с удлинительной трубкой и насадкой, так и без трубки, используя только насадку. Установите удлинительную трубку (при необходимости), щётку или насадку. Убедитесь, что пылесос полностью собран.

Подключите вилку питания к электрической розетке.

Для включения пылесоса переведите переключатель питания в положение I (Включено).

Для выключения пылесоса переведите переключатель питания в положение 0 (Выключено).

После завершения уборки выключите пылесос, отключите вилку питания от электрической розетки и сматывайте сетевой кабель.



### Чистка и обслуживание устройства

Перед обслуживанием и очисткой устройства необходимо отключить питание и вытащить все аксессуары. Используйте мягкую влажную ткань или антистатическую мягкую салфетку для очистки устройства или аксессуаров. Не используйте порошковые очистители, химические вещества или моющие средства, это может привести к повреждению корпуса и коррозии контактов.

Не разбирайте устройство и аксессуары, это приведёт к отказу в гарантийном обслуживании устройства. В случае возникновения неисправностей обратитесь в авторизованный сервисный центр.



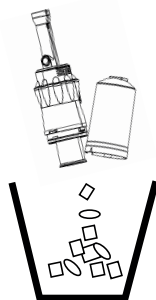
Рекомендуется регулярно удалять скопившийся в пылесборнике мусор, чистить фильтры, а также очищать пылесос, турбощётку и насадки от пыли и грязи.

## Чистка пылесборника

1. Выключите пылесос.
2. Отключите его от электрической сети.
3. Отсоедините от пылесоса насадку / щётку.
4. Поместите пылесос над мусорным ведром.
5. Снимите пылесборник.

Для этого, придерживая пылесборник, нажмите кнопку фиксатора пылесборника и поверните его против часовой стрелки. Затем потяните его вниз, чтобы снять пылесборник.

6. Удалите мусор из пылесборника.
7. Установите пылесборник на место в порядке обратном снятию.



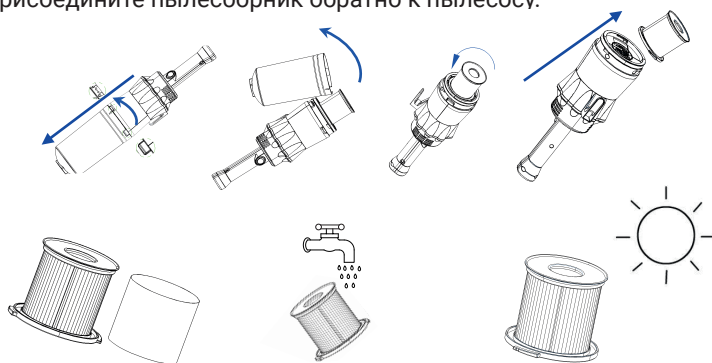
## Чистка или замена фильтров

Со временем фильтры забиваются пылью и мусором, что приводит к снижению мощности всасывания. Поэтому важно регулярно проводить очистку фильтров, т.к. от этого зависит эффективность работы пылесоса.

Если фильтр пришёл в негодность, его следует заменить новым.

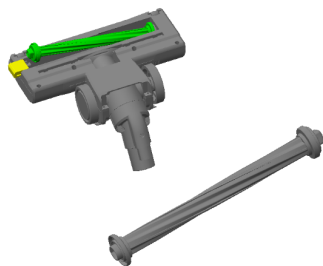
Для очистки фильтров выполните следующие действия:

1. Выключите пылесос.
2. Отключите его от электрической сети.
3. Отсоедините от пылесоса насадку / щётку.
4. Поместите пылесос над мусорным ведром.
5. Снимите пылесборник, нажав на кнопку фиксатора пылесборника.
6. Удалите мусор из пылесборника.
7. Поверните против часовой стрелки сетчатый фильтр и снимите его.
8. Извлеките HEPA-фильтр из сетчатого фильтра.
9. Очистите сетчатый фильтр и посадочное место от мусора и пыли.
10. Промойте пылесборник, сетчатый фильтр и HEPA-фильтр под струёй тёплой воды.
11. Тщательно просушите пылесборник, сетчатый фильтр и HEPA-фильтр. Не подвергайте их воздействию прямых солнечных лучей!
12. Установите сетчатый фильтр и HEPA-фильтр в порядке обратном снятию.
13. Присоедините пылесборник обратно к пылесосу.



## Чистка турбощётки

1. Выключите пылесос и снимите турбощётку.
2. Положите турбощётку всасывающим отверстием вверх.
3. Сдвиньте фиксатор вращающейся роликовой щётки влево и извлеките роликовую щётку.
4. Очистите роликовую щётку от намотавшихся на неё ниток, волос и пыли.
5. Очистите корпус щётки, посадочное место и подшипник от пыли и грязи.
6. Установите роликовую щётку на место. Убедитесь, что роликовая щётка установлена правильно, а фиксатор защёлкнулся.



### Внимание!

Регулярно очищайте турбощётку от попавшего в неё мусора! Несвоевременная очистка может привести к блокировке вращения турбощётки, перегреву и дальнейшему выходу из строя.

## Чистка корпуса пылесоса и аксессуаров

- Протирайте корпус пылесоса и аксессуары мягкой влажной тканью. Затем вытрите насухо.
- Не допускайте попадания жидкости внутрь корпуса пылесоса.
- Запрещается погружать корпус пылесоса и сетевой адаптер в воду или в любые другие жидкости.

## Хранение

- Вы можете хранить пылесос в горизонтальном или вертикальном положении.
- Для удобства хранения на ручке и корпусе пылесоса предусмотрены специальные держатели для кабеля.
- Прежде чем убрать пылесос на длительное хранение, проведите чистку корпуса пылесоса, пылесборника и аксессуаров.
- Храните пылесос и аксессуары в сухом прохладном месте, недоступном для детей.

## Основные технические характеристики

|                       |                     |
|-----------------------|---------------------|
| Питание               | ~220-240 В 50/60 Гц |
| Потребляемая мощность | 600 Вт              |
| Длина провода         | 4.5 м               |
| Сила всасывания       | до 15000 Па         |
| Мощность всасывания   | до 80 Вт            |
| Уровень шума          | не более 80 дБ      |
| Объём пылесборника    | 800 мл              |
| Фильтр                | HEPA                |
| Размеры устройства    | 1040x210x145 мм     |
| Вес, нетто            | 1.8 кг              |

### Устранение неполадок

Прежде чем обращаться в сервисную службу прочитайте, пожалуйста, эту информацию.

#### **Устройство не включается**

- Проверьте подключение устройства к электрической сети.
- Проверьте наличие напряжения в сети.
- Проверьте, не повреждён ли сетевой провод.

#### **Снижение эффективности работы**

- Проверьте заполнение пылесборника пылью и мусором. Удалите пыль и мусор из пылесборника.
- Проверьте состояние фильтров. При необходимости произведите чистку фильтров или замените их новыми.
- Убедитесь в отсутствии застрявших предметов в всасывающем отверстии и насадке.

#### **Не вращается турбощётка**

- Убедитесь, что на вращающейся роликовой щётке отсутствуют застрявшие посторонние предметы. Удалите посторонние предметы в случае их обнаружения.
- Убедитесь, что вращающаяся роликовая щётка установлена правильно.

#### **Устройство работает некорректно**

- Выключите и снова включите устройство.
- Работа устройства зависит от окружающей среды. Слишком низкие или слишком высокие температуры могут сильно повлиять на работоспособность устройства. Мы рекомендуем использовать устройство при комнатной температуре.

### Прочие неисправности

В случае, если вышеописанные шаги не привели к решению проблемы или проблема не описана, свяжитесь со службой технической поддержки по ссылке <http://irbis-digital.ru/support/> или обратитесь в авторизованный сервисный центр.

## Условия утилизации устройства

Устройство необходимо правильно утилизировать в соответствии с местными законами и нормами. Поскольку устройство содержит аккумулятор, следует производить утилизацию устройства и аксессуаров отдельно от бытовых отходов.

## Транспортировка

Перевозка и транспортировка допускается только в заводской упаковке любым видом транспорта с условием соблюдения требований по местонахождению.

## Правила и условия реализации

Пользователь должен соблюдать применимые правила, а также получить все необходимые разрешения и лицензии на осуществление импорта, экспорта, реэкспорта и реализации устройства.

## Модель: вертикальный пылесос IRBIS Storm IVS0222

Произведено в Китае.

Изготовитель: «Irbis Hong Kong Limited», address 20th Floor, Wah Hing Commercial Building, 283 Lockhart Road, Wanchai, Hong Kong / «Ирбис Гонконг Лимитед», адрес 20 эт., Вах Хинг Коммершиал Билдинг, 283 Локхарт Роуд, Ванчай, Гонконг.

Предприятие-изготовитель: «Suzhou Master Cleaner Plastic Co., Ltd.», Ducun Industrial Park, Linhu Town, Wuzhong District, 215100 Suzhou, P.R. China / «Сучжоу Мастер Клинер Пластик Ко., Лтд.», Дукунь Индастриал Парк, Линьху Таун, Вужонг Дистрикт, 215100 Сучжоу, Китайская Народная Республика

Импортер: ООО «ТОРНЕТКОМ», 105066, город Москва, улица Доброслободская, д. 5, 3 эт., комн. 20.

## Примечание

Производитель сохраняет за собой право изменять любую информацию, технические характеристики и комплектацию без предварительного уведомления и обязательств.

Производитель не несет ответственности за технические или редакционные ошибки, допущенные в данном руководстве. Также компания не несет ответственности за случайные или косвенные убытки, возникшие при доставке, при использовании или в связи с использованием данного материала или технического устройства. Ознакомьтесь с информацией по технике безопасности для правильной и безопасной эксплуатации Вашего устройства.

Срок службы данного изделия - 2 года. Гарантийный срок, а также условия сервисного обслуживания указаны в гарантийном талоне.

Настоящее издание является собственностью компании. Воспроизведение, хранение в системе поиска информации и передача любой из частей настоящего издания в любых целях и в любой форме, с помощью любых средств может осуществляться только при получении разрешения владельца.

Любые наименования, логотипы и торговые марки, встречающиеся в настоящем издании, являются зарегистрированными торговыми знаками, принадлежащими их владельцам.

### **Информация о сертификате соответствия**

Полную информацию о сертификате Вы можете получить у продавца.







