

IRBIS®

Вертикальный аккумуляторный пылесос IRBIS Hurricane IVH0322



ИНСТРУКЦИЯ ПО ЭКСПЛУАТАЦИИ

Перед использованием внимательно прочитайте данную инструкцию и сохраните ее в удобном месте для дальнейшего использования

Уважаемый покупатель!

Поздравляем Вас с покупкой и благодарим за выбор продукции нашей компании. Настоящая инструкция по эксплуатации распространяется на вертикальный аккумуляторный пылесос IRBIS Hurricane IVH0322 и содержит информацию, необходимую потребителю для правильной и безопасной эксплуатации. Данное устройство предназначено для уборки помещений или салона автомобиля.

Перед началом использования убедительно просим Вас ознакомиться с инструкцией по эксплуатации и сохранить её на весь срок эксплуатации.

Меры безопасности

Перед использованием устройства внимательно ознакомьтесь с данной инструкцией по эксплуатации. Неправильное обращение с устройством может привести к его поломке, причинению вреда пользователю или его имуществу.

Используйте только оригинальные аксессуары, поставляемые с устройством.

Для зарядки пылесоса используйте только оригинальный адаптер питания, поставляемый в комплекте. Также избегайте перегибов кабеля или воздействия на него тяжелых предметов, это может привести к перегреву или возгоранию. Ущерб, причиненный устройству при использовании неоригинальных или поврежденных зарядных устройств, может послужить отказом в гарантийном обслуживании.

Для зарядки устройства используйте электросеть с надлежащими характеристиками.

Во избежание поражения электрическим током не касайтесь адаптера питания влажными руками во время зарядки.

Никогда не производите чистку устройства при помощи каких-либо химикатов или моющих средств, это может привести к повреждению корпуса и коррозии контактов.

Не используйте и не заряжайте устройство в помещениях с повышенной влажностью.

Не оставляйте и не используйте устройство в местах с повышенной или пониженной температурой.

Не подвергайте устройство воздействию влаги, это может привести к поломке устройства. Намокание или попадание воды в устройство или на его элементы не является гарантийным случаем и не подлежит ремонту или замене по гарантии.

Перед использованием устройства уберите с пола посторонние предметы, такие как провода, газеты, бумаги, одежда и т.д.

Перед использованием устройства уберите с пола острые и хрупкие предметы, такие как стекло, лампочки, гвозди и т.д.

Не роняйте устройство и избегайте ударов о твердые поверхности, это может привести к повреждениям или к полному выходу устройства из строя.

Не прикладывайте трубу от устройства или другие аксессуары от него к глазам, ушам, не кладите их в рот, когда они подключены к пылесосу.

Устройство не предназначено для детей младшего возраста в связи с наличием мелких деталей и риска удушья. Устройство может быть повреждено при неаккуратном использовании, его осколки могут иметь острые края и нанести вред ребенку.

Не позволяйте детям играть с устройством.

Запрещается использовать пылесос и адаптер питания вблизи источников тепла, открытого огня (радиаторы отопления, камин, горящие свечи и т.д.).

Запрещается использовать пылесос для сбора тлеющих сигарет, спичек,

пепла и других предметов, которые могут привести к возгоранию.

Запрещается использовать пылесос для сбора легковоспламеняющихся жидкостей, таких как бензин или растворители, а также в местах их хранения.

Избегайте попадания волос, одежды, рук во всасывающее отверстие пылесоса.

Не закрывайте входные и выходные отверстия пылесоса посторонними предметами.

Не используйте пылесос для сбора жидкости.

Избегайте попадания в пылесос камней, бумаги и другого крупного мусора. Это может привести к его поломке.

Запрещается использовать пылесос в случае засора всасывающего отверстия. В случае засора выключите пылесос и удалите из всасывающего отверстия застрявшие предметы.

Никогда самостоятельно не вскрывайте пылесос и адаптер питания и не производите ремонт, это может стать причиной поражения электрическим током, привести к выходу устройства из строя и аннулирует гарантийные обязательства производителя. Для ремонта и технического обслуживания обращайтесь только к квалифицированным специалистам.

Регулярно очищайте пылесборник от накопившегося в нём мусора.

Избегайте механических повреждений устройства.

Не используйте устройство с признаками механических повреждений, попадания влаги внутрь устройства, других неисправностей.

Диапазон рабочих температур: от +5°C до +30°C при относительной влажности воздуха до 65%.

Изготовитель не несет гарантийные обязательства в следующих случаях:

- Если повреждение устройства получено в результате ошибки пользователя, внесения изменений в конструкцию или внешних воздействий.
- Если дефект возник вследствие длительного использования и естественного износа устройства.
- Если повреждение устройства вызвано внешней средой, будь то: воздействие высоких или низких температур, попадание влаги, химических веществ, сыпучих веществ или насекомых.
- Наличие механических повреждений, возникших после передачи устройства покупателю.

Меры предосторожности

После транспортировки или хранения в условиях низкой температуры необходимо выдержать устройство при комнатной температуре не менее часа.

При снижении всасывающей мощности, выключите пылесос и проверьте всасывающее отверстие и удлинительную трубку на предмет засорения. В случае засора удалите застрявшие предметы.

Для наиболее эффективной работы устройства регулярно удаляйте скопившийся в пылесборнике мусор.

Не закрывайте всасывающее или выпускное отверстие.

Не оставляйте детей без присмотра и следите за тем, чтобы они не играли с устройством.

Не используйте устройство во время зарядки.

Перед использованием пылесоса убедитесь, что установлен фильтрующий элемент. Не используйте пылесос без фильтрующего элемента.

Будьте внимательны и осторожны при уборке лестничных площадок и лестниц.

Утилизация



После окончания срока службы устройство подлежит дальнейшей утилизации. Не выбрасывайте устройство вместе с бытовым мусором. Ознакомьтесь с правилами утилизации таких продуктов.

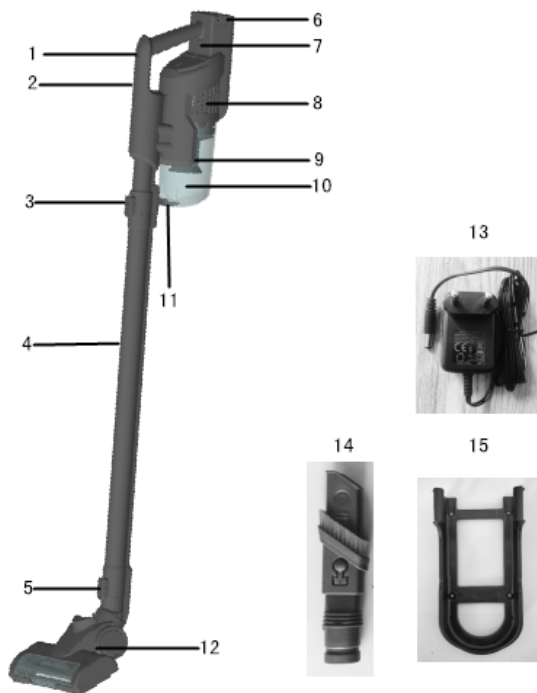


Устройство содержит аккумуляторную батарею. Перед утилизацией устройства необходимо её извлечь и сдать в соответствующий пункт приёма. Не выбрасывайте аккумулятор вместе с бытовым мусором. Символ перечеркнутого мусорного бака означает, что аккумулятор нельзя выбрасывать вместе с бытовым мусором.

Комплект поставки

1. Пылесос
2. Удлинительная трубка
3. Турбощётка для пола
4. Насадка 2-в-1 (тонкая щелевая + для мягкой мебели)
5. Настенный держатель
6. Адаптер питания
7. Инструкция по эксплуатации
8. Гарантийный талон

Обзор устройства



1. Кнопка включения / Кнопка регулировки мощности
2. Световой индикатор питания
3. Кнопка фиксатора удлинительной

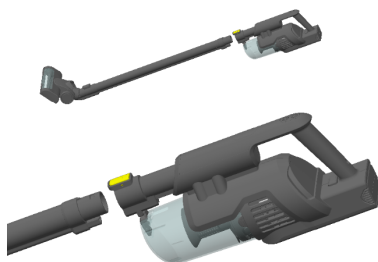
- | | |
|------------------------------------------------|--------------------------------------------------------|
| трубки | фильтр |
| 4. Удлинительная трубка | 10. Пылесборник |
| 5. Кнопка фиксатора насадки | 11. Фиксатор пылесборника |
| 6. Аккумуляторная батарея | 12. Турбощётка |
| 7. Кнопка фиксатора аккумуляторной батареи | 13. Сетевой адаптер питания |
| 8. Вентиляционное отверстие для отвода воздуха | 14. Насадка 2-в-1 (тонкая щелевая + для мягкой мебели) |
| 9. Циклонный пылеуловитель и HEPA- | 15. Настенный держатель для пылесоса |

Подготовка к эксплуатации

Присоединение удлинительной трубки

Вставьте удлинительную трубку в всасывающее отверстие пылесоса до характерного щелчка фиксатора.

Для отсоединения удлинительной трубки, удерживая её одной рукой, нажмите на кнопку фиксатора и отсоедините трубку от пылесоса.



Присоединение турбощётки

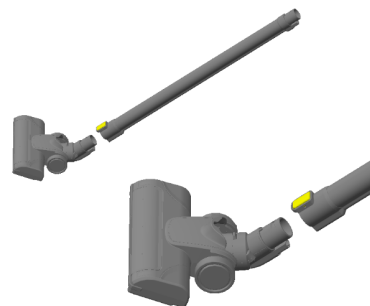
Электрическая турбощётка предназначена для уборки полов, чистки ковров и ковровых покрытий со средним и коротким ворсом. Турбощётка также может применяться для уборки шерсти животных с ковровых покрытий.

Турбощётку можно использовать вместе с удлинительной трубкой или присоединить напрямую к всасывающему отверстию пылесоса.

Присоединение турбощётки с использованием удлинительной трубки

Вставьте электрическую турбощётку в удлинительную трубку. Когда щётка зафиксирована, Вы услышите характерный щелчок фиксатора.

Для снятия турбощётки нажмите и удерживайте кнопку фиксатора и, прилагая небольшое усилие, отсоедините турбощётку от трубки.



Присоединение турбощётки к пылесосу без использования удлинительной трубки

Соедините электрическую турбощётку с всасывающим отверстием пылесоса. Когда щётка зафиксирована, Вы услышите характерный щелчок фиксатора.

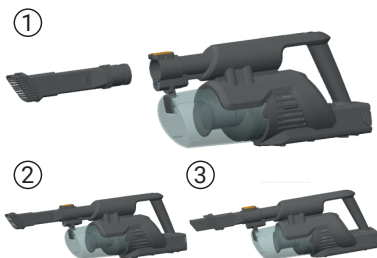
Для снятия турбощётки нажмите и удерживайте кнопку фиксатора и, прилагая небольшое усилие, отсоедините турбощётку от пылесоса.



Присоединение насадки 2-в-1

Насадка 2-в-1 предназначена для чистки радиаторов, щелей, углов и пространства в других труднодоступных местах, а также для сбора пыли с поверхности мебели.

Вставьте насадку в всасывающее отверстие пылесоса. Когда насадка встанет на место, Вы услышите щелчок фиксатора. Для снятия насадки нажмите кнопку фиксатора и отсоедините насадку.



1. Соедините щетку с пылесосом
2. Режим насадки с щеткой
3. Режим насадки без щетки

Зарядка батареи

В пылесосе используется литий-ионная аккумуляторная батарея. Перед первым использованием устройства или после длительного перерыва в эксплуатации необходимо полностью зарядить батарею.

Во время эксплуатации избегайте полного разряда аккумуляторной батареи.

Если во время использования устройства начал мигать световой индикатор питания, необходимо произвести зарядку батареи.

В случае, если устройство не будет использоваться продолжительное время, зарядите полностью батарею, отключите питание устройства и храните его в сухом вентилируемом месте.

Новую аккумуляторную батарею первые три раза рекомендуется заряжать полностью, в этом случае её производительность будет оптимальной.

На корпусе пылесоса расположен световой индикатор питания с 3 делениями, которые показывают текущий уровень заряда батареи:

- 1 деление - низкий уровень заряда;
- 2 деления - средний уровень заряда;
- 3 деления - батарея заряжена полностью.

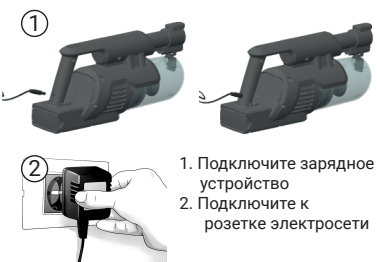
Во время зарядки батареи будет мигать световой индикатор, показывая процесс заряда батареи.

При постановке на зарядку полностью разряженной батареи будет мигать нижнее деление индикатора. Когда батарея будет заряжена на 1/3, нижнее деление будет гореть непрерывно, а среднее - будет мигать. Когда батарея будет заряжена на 2/3, первые 2 деления будут гореть непрерывно, а третье - будет мигать. Когда батарея будет заряжена полностью, все 3 деления индикатора будут гореть непрерывно.

Для зарядки батареи выполните следующие действия:

1. Подсоедините штекер сетевого адаптера питания к разъёму питания на пылесосе. Разъём питания находится в задней части пылесоса.
2. Адаптер питания подключите к розетке электросети и убедитесь, что начался процесс зарядки.
3. По окончании зарядки отключите адаптер питания.

Во время работы устройства можно следить за уровнем заряда батареи по световому индикатору, что также указывает на постепенное снижение мощно-



1. Подключите зарядное устройство
2. Подключите к розетке электросети

сти всасывания.

Если второе и третье деления индикатора погасли, а первый начал мигать, это указывает на то, что необходимо зарядить батарею.

ВНИМАНИЕ!

Для обеспечения нормальной продолжительности работы пылесоса необходимо полностью зарядить батарею.

Устройство нельзя использовать во время зарядки!

Эксплуатация пылесоса

Включение / выключение, выбор режима работы

Перед использованием устройства убедитесь, что батарея полностью заряжена.

Для включения пылесоса нажмите кнопку включения на корпусе устройства. Пылесос начнёт работать в обычном режиме.

Для включения турборежима нажмите кнопку регулировки мощности.

Для выключения устройства повторно нажмите кнопку включения.

Чистка и обслуживание устройства

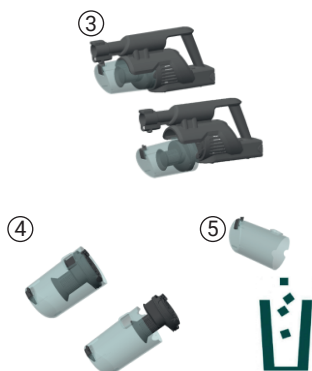
Перед обслуживанием и очисткой устройства необходимо отключить питание и вытащить все аксессуары. Используйте мягкую влажную ткань или антистатическую мягкую салфетку для очистки устройства или аксессуаров. Не используйте порошковые очистители, химические вещества или моющие средства, это может привести к повреждению корпуса и коррозии контактов.

Не разбирайте устройство и аксессуары, это приведёт к отказу в гарантийном обслуживании устройства. В случае возникновения неисправностей обратитесь в авторизованный сервисный центр.

Рекомендуется регулярно удалять скопившийся в пылесборнике мусор, чистить фильтры, а также очищать пылесос, турбощётку и насадки от пыли и грязи.

Чистка пылесборника

1. Выключите пылесос.
2. Отсоедините от пылесоса удлинительную трубку / турбощётку / насадку.
3. Поместите пылесос над мусорным ведром. Снимите пылесборник, нажав на фиксатор пылесборника.
4. Извлеките циклонный пылеуловитель и НЕРА-фильтр из пылесборника.
5. Удалите из пылесборника мусор и пыль.
6. Промойте пылесборник под струёй тёплой воды и тщательно просушите.
7. Установите циклонный пылеуловитель и НЕРА-фильтр в пылесборник.
8. Установите пылесборник в порядке обратном снятию.



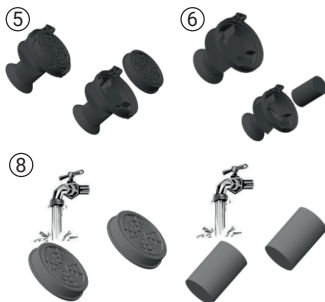
Чистка или замена фильтров

Со временем фильтры забиваются пылью и мусором, что приводит к снижению мощности всасывания. Поэтому важно регулярно проводить очистку фильтров, т.к. от этого зависит эффективность работы пылесоса.

Если фильтр пришёл в негодность, его следует заменить новым.

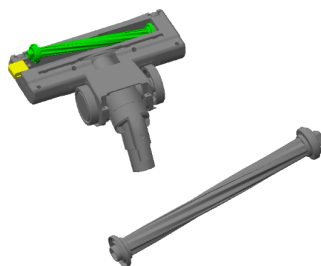
Для очистки фильтров выполните следующие действия:

1. Выключите пылесос.
2. Отсоедините от пылесоса удлинительную трубку / щётку / насадку.
3. Отсоедините пылесборник от пылесоса, нажав на фиксатор пылесборника.
4. Извлеките циклонный пылеуловитель вместе HEPA-фильтром из пылесборника.
5. Извлеките HEPA-фильтр из пылеуловителя.
6. Извлеките из пылеуловителя поролоновый фильтр.
7. Очистите циклонный пылеуловитель от пыли и грязи.
8. Промойте поролоновый фильтр и HEPA-фильтр под струёй тёплой воды.
9. Тщательно просушите фильтры. Не подвергайте их воздействию прямых солнечных лучей!
10. Установите фильтры в циклонный пылеуловитель в порядке обратном снятию.
11. Установите циклонный пылеуловитель в пылесборник.
12. Присоедините пылесборник обратно к пылесосу.



Чистка турбощётки

1. Выключите пылесос и снимите турбощётку.
2. Положите турбощётку всасывающим отверстием вверх.
3. Сдвиньте фиксатор вращающейся роликовой щётки влево и извлеките роликовую щётку.
4. Очистите роликовую щётку от намотавшихся на неё ниток, волос и пыли.
5. Очистите корпус щётки, посадочное место и подшипник от пыли и грязи.
6. Установите роликовую щётку на место. Убедитесь, что роликовая щётка установлена правильно, а фиксатор защёлкнулся.



Внимание!

Регулярно очищайте турбощётку от попавшего в неё мусора! Несвоевременная очистка может привести к блокировке вращения турбощётки, перегреву и дальнейшему выходу из строя.

Замена батареи

В процессе эксплуатации аккумуляторной батареи время зарядки и работы может сокращаться. Если зарядка батареи не выполняется или она разряжается слишком быстро, замените батарею.

Для замены батареи:

1. выключите пылесос;
2. нажмите на кнопку фиксатора батареи и извлеките старую батарею;
3. вставьте новую батарею до упора. Убедитесь, что фиксатор батареи защёлкнулся.



Внимание!

Не используйте поврежденную аккумуляторную батарею.

Избегайте полного разряда аккумуляторной батареи.

Не вскрывайте батарею и не замыкайте контакты батареи!

Не подвергайте батарею воздействию высоких температур, огня и воды.

Используйте только оригинальную батарею, которая поставляется производителем устройства.

Перед установкой батареи убедитесь, что устанавливаете её в правильном положении.

Если Вы не планируете использовать пылесос в течение длительного периода времени, извлеките из него аккумуляторную батарею.

Не оставляйте аккумуляторную батарею в слишком холодных или горячих местах.

Чистка корпуса пылесоса и аксессуаров

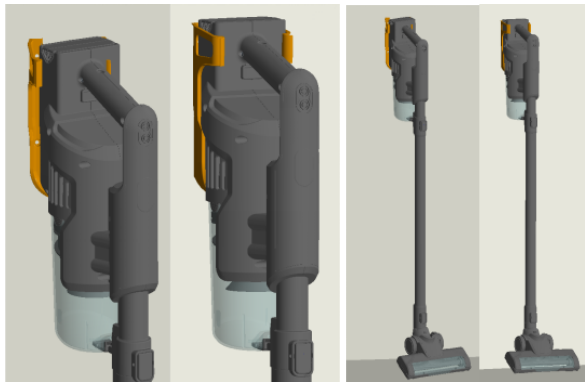
- Протирайте корпус пылесоса и аксессуары мягкой влажной тканью. Затем вытрите насухо.
- Не допускайте попадания жидкости внутрь корпуса пылесоса.
- Запрещается погружать корпус пылесоса и сетевой адаптер в воду или в любые другие жидкости.

Настенный держатель

Настенный держатель обеспечивает хранение пылесоса в вертикальном положении на стене.

Для установки настенного держателя выберите подходящее место, приложите держатель к стене и отметьте карандашом места для сверления отверстий в стене. Зафиксируйте кронштейн на стене.

Настенный держатель может быть установлен рядом с электрической розеткой, что позволит осуществлять зарядку пылесоса, не снимая его с кронштейна.



Настенный держатель может быть установлен рядом с электрической розеткой, что позволит осуществлять зарядку пылесоса, не снимая его с кронштейна.

Внимание!

При использовании настенного держателя убедитесь, что пылесос зафиксировался в держателе. Иначе он может упасть и получить повреждения.

Хранение

- Вы можете хранить пылесос и аксессуары в горизонтальном положении или повесить пылесос в вертикальном положении на стене с помощью настенного держателя.
- Прежде чем убрать пылесос на длительное хранение, проведите чистку корпуса пылесоса, пылесборника и аксессуаров.
- Храните пылесос и аксессуары в сухом прохладном месте, недоступном для детей.

Основные технические характеристики

Батарея	2200 мАч 22.2В Li-ion
Потребляемая мощность	160 Вт
Время зарядки	5.5 часов
Режимы работы	2 (обычный / турборежим)
Время работы	обычный режим - до 35 минут турборежим - до 20 минут
Мощность всасывания	обычный режим - до 18 Вт турборежим - до 40 Вт
Сила всасывания	обычный режим - до 5000 Па турборежим - до 9500 Па
Уровень шума	обычный режим - до 65 дБ турборежим - до 70 дБ
Объём пылесборника	500 мл
Фильтр	H11 HEPA
Размеры устройства	1180x260x180 мм
Вес, нетто	2.4 кг
Сетевой адаптер питания	Входной ток: ~100-240В 50-60Гц Выходной ток: 26В --- 0.45А

Устранение неполадок

Прежде чем обращаться в сервисную службу прочитайте, пожалуйста, эту информацию.

Устройство не включается

- Батарея разряжена. Необходимо зарядить устройство.

Устройство не заряжается

- Проверьте подключение адаптера питания к устройству и электрической сети.
- Проверьте наличие напряжения в сети.
- Проверьте, не повреждён ли сетевой провод.

Снижение эффективности работы

- Проверьте заполнение пылесборника пылью и мусором. Удалите пыль и мусор из пылесборника.
- Проверьте состояние фильтров. При необходимости произведите чистку фильтров или замените их новыми.
- Низкий уровень заряда батареи. Необходимо зарядить батарею.

Не вращается турбощётка

- Убедитесь, что на вращающейся роликовой щётке отсутствуют застрявшие посторонние предметы. Удалите посторонние предметы в случае их обнаружения.
- Убедитесь, что вращающаяся роликовая щётка установлена правильно.

Устройство работает некорректно

- Выключите и снова включите устройство.
- Работа устройства зависит от окружающей среды. Слишком низкие или слишком высокие температуры могут сильно повлиять на работоспособность устройства. Мы рекомендуем использовать устройство при комнатной температуре.

Прочие неисправности

В случае, если вышеописанные шаги не привели к решению проблемы или проблема не описана, свяжитесь со службой технической поддержки по ссылке <http://irbis-digital.ru/support/> или обратитесь в авторизованный сервисный центр.

Условия утилизации устройства

Устройство необходимо правильно утилизировать в соответствии с местными законами и нормами. Поскольку устройство содержит аккумулятор, следует производить утилизацию устройства и аксессуаров отдельно от бытовых отходов.

Транспортировка

Перевозка и транспортировка допускается только в заводской упаковке любым видом транспорта с условием соблюдения требований по местонахождению.

Правила и условия реализации

Пользователь должен соблюдать применимые правила, а также получить все необходимые разрешения и лицензии на осуществление импорта, экспорта, реэкспорта и реализации устройства.

Модель: вертикальный аккумуляторный пылесос IRBIS Hurricane IVH0322

Произведено в Китае.

Изготовитель: «Irbis Hong Kong Limited», address 20th Floor, Wah Hing Commercial Building, 283 Lockhart Road, Wanchai, Hong Kong / «Ирбис Гонконг Лимитед», адрес 20 эт., Вах Хинг Коммерсиал Билдинг, 283 Локхарт Роуд, Ванчай, Гонконг.

Предприятие-изготовитель: «Suzhou Master Cleaner Plastic Co., Ltd.», Ducun Industrial Park, Linhu Town, Wuzhong District, 215100 Suzhou, P.R. China / «Сучжоу Мастер Клинер Пластик Ко., Лтд.», Дукунь Индастриал Парк, Линьху Таун, Вужонг Дистрикт, 215100 Сучжоу, Китайская Народная Республика

Импортер: ООО «ТОРНЕТКОМ», 105066, город Москва, улица Доброслободская, д. 5, 3 эт., комн. 20.

Примечание

Производитель сохраняет за собой право изменять любую информацию, технические характеристики и комплектацию без предварительного уведомления и обязательств.

Производитель не несет ответственности за технические или редакционные ошибки, допущенные в данном руководстве. Также компания не несет ответственности за случайные или косвенные убытки, возникшие при доставке, при использовании или в связи с использованием данного материала или технического устройства. Ознакомьтесь с информацией по технике безопасности для правильной и безопасной эксплуатации Вашего устройства.

Срок службы данного изделия - 2 года. Гарантийный срок, а также условия сервисного обслуживания указаны в гарантийном талоне.

Настоящее издание является собственностью компании. Воспроизведение, хранение в системе поиска информации и передача любой из частей настоящего издания в любых целях и в любой форме, с помощью любых средств может осуществляться только при получении разрешения владельца.

Любые наименования, логотипы и торговые марки, встречающиеся в настоящем издании, являются зарегистрированными торговыми знаками, принадлежащими их владельцам.

Информация о сертификате соответствия

Полную информацию о сертификате Вы можете получить у продавца.



