



IRBIS SmartDesk

Персональный компьютер
ISDC5008P3

Machine Type: ISDC

Уважаемый пользователь!

Поздравляем Вас с покупкой и благодарим за выбор продукции нашей компании. Перед началом использования убедительно просим ознакомиться с инструкцией по эксплуатации. Данная инструкция специально разработана для описания функций и особенностей Вашего устройства.

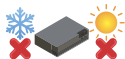
Рисунки и иллюстрации в данной инструкции по эксплуатации предусмотрены только в качестве справочного материала и могут отличаться от реального внешнего вида устройства или его составляющих. Внешний вид, дизайн, комплект поставки и технические характеристики изделия могут быть изменены без предварительного уведомления.

Комплект поставки¹

1. Персональный компьютер
2. Сетевой адаптер питания
3. Кабель питания для адаптера
4. Монтажное крепление VESA с комплектом крепёжных винтов
5. Антенны Wi-Fi (2 шт.)
6. Инструкция по эксплуатации
7. Гарантийный талон (в инструкции по эксплуатации)

Информация о правилах безопасности

Использование персонального компьютера



Рекомендуется использовать данный ПК в условиях нормальной влажности при температуре воздуха в диапазоне от 5°C до 35°C.

¹ В зависимости от модификации устройства комплект поставки может отличаться от описанного в данной инструкции.



Обратите внимание на маркировку на нижней стороне ПК и убедитесь, что Ваш блок питания поддерживает соответствующее напряжение.



Не размещайте ПК на коленях или других частях тела во включенном состоянии во избежание ожогов.



Не пользуйтесь поврежденными сетевыми шнурами, аксессуарами и периферийными устройствами.



Не накрывайте ПК любыми материалами, которые могут затруднить циркуляцию воздуха.



Не помещайте ПК на неровную или неустойчивую поверхность.



ПК можно пропускать через рентгеновский сканер, но не рекомендуется проносить его через магнитные детекторы или подвергать его воздействию магнитных жезлов.

Уход за персональным компьютером



Прежде чем чистить ПК, отключите его от сети. Используйте чистую губку или кусочек замши, смоченный в воде или неабразивном чистящем средстве. Удалите лишнюю влагу сухой тряпкой.



Не используйте чистящие средства и растворители, такие, как бензол, или иные химикаты для очистки поверхности ПК или рядом с ним.



Не ставьте предметы на поверхность ПК и не помещайте в него посторонние предметы.



Не подвергайте ПК воздействию сильных магнитных или электрических полей.



Не подвергайте ПК воздействию жидкостей и не используйте в условиях повышенной влажности.



Не помещайте ПК в пыльную или грязную среду.



Не пользуйтесь ПК в непосредственной близости от места утечки газа.

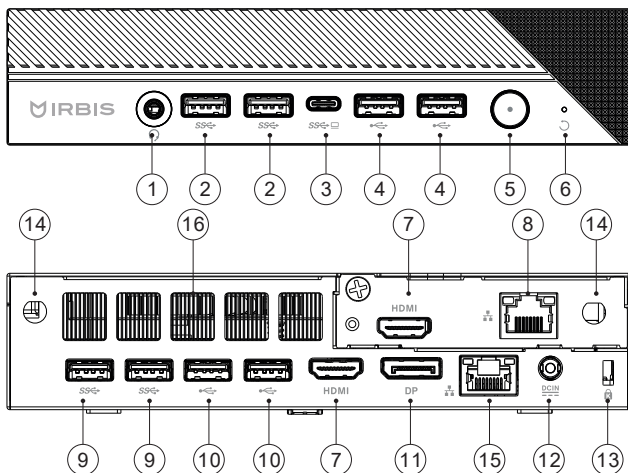
Утилизация



НЕ выбрасывайте ПК вместе с бытовым мусором. Этот продукт предназначен для повторного использования и переработки. Символ перечеркнутого мусорного бака означает, что продукт (электрическое и электронное оборудование и содержащие ртуть аккумуляторы) нельзя выбрасывать вместе с бытовым мусором. Ознакомьтесь с правилами утилизации таких продуктов.

Обзор устройства

- 3.5 мм комбинированный аудиоразъём
Данный разъём используется для передачи выходящего аудиосигнала на внешний усилитель или для подключения наушников или гарнитуры. Вы также можете использовать данный разъём для подключения внешнего микрофона.
- Порт USB 3.0
- Порт USB 3.2 Type-C
Может использоваться для подключения различных периферийных устройств, а также для подключения монитора.
- Порт USB 2.0



Интерфейс универсальной последовательной шины для подключения периферийных устройств. Может использоваться для подключения клавиатуры, мыши, жёсткого диска, фотокамеры и т.д.

5. Кнопка питания

Используется для включения и выключения устройства.

6. Кнопка перезагрузки (Reset)

Если устройство работает некорректно или не реагирует на команды, нажмите данную кнопку для перезагрузки устройства.

7. Порт HDMI (интерфейс для подключения цифрового сигнала высокой четкости)

Используется для подключения к источникам цифрового аудио-/видеосигнала (мониторы, телевизионные приставки, усилители звука и т.д.).

8. Сетевой разъём Ethernet (LAN)

Используется для подключения к локальной сети и сети Интернет.

Порт поддерживает скорость передачи данных 1 гигабит в секунду.

9. Порт USB 3.0

10. Порт USB 2.0

11. Разъём DP (DisplayPort) - цифровой интерфейс для подключения монитора.

12. Разъём питания

Используется для подключения сетевого адаптера питания.

Для питания устройства используйте только сетевой адаптер питания, поставляемый в комплекте.

- **ВНИМАНИЕ!** Во время работы сетевой адаптер питания может нагреваться. Во время работы не дотрагивайтесь до сетевого адаптера питания руками во избежание ожога и не накрывайте его посторонними предметами.

13. Слот защитного замка Kensington

14. Разъём для подключения антенны Wi-Fi

15. Сетевой разъём Ethernet (LAN)

Используется для подключения к локальной сети и сети Интернет.

Порт поддерживает скорость передачи данных 2.5 гигабит в секунду.

16. Вентиляционные отверстия

Данные отверстия предназначены для охлаждения устройства во время работы.

- **ВНИМАНИЕ!** Не закрывайте вентиляционные отверстия на корпусе устройства и не устанавливайте его в местах, где нормальное охлаждение устройства во время работы невозможно. Отсутствие вентиляции может привести к перегреву устройства и сбоям в работе.

Подготовка к работе



1. Откройте коробку и извлеките устройство и комплектующие.
 2. Подключите антенны Wi-Fi к ПК.
 3. Разместите персональный компьютер на ровной поверхности.
 4. Подключите персональный компьютер к дисплею, используя разъемы HDMI, DisplayPort или порт USB Type-C.
- Примечание.** Кабели HDMI, DisplayPort и USB Type-C в комплект поставки не входят.
5. Подключите клавиатуру и мышь к портам USB.
- Примечание.** Клавиатура и мышь в комплект поставки не входят.
6. Подключите сетевой кабель к разъёму Ethernet, если будет использоваться проводное подключение, или настройте беспроводное подключение по Wi-Fi после включения устройства.
 7. Подключите шнур сетевого адаптера питания к разъёму питания ПК, затем подключите сетевой адаптер к розетке электросети.
 8. Включите питание устройства, нажав кнопку питания.

Выключение ПК

Если персональный компьютер не реагирует на команды или работает некорректно, для принудительного выключения ПК нажмите и удерживайте кнопку питания в течение 4-6 секунд.

Подключение ПК к дисплею

- **Внимание!** *Перед подключением убедитесь, что ПК и дисплей выключены!*
Подключение можно выполнить, используя разъемы HDMI, DisplayPort или порт USB Type-C.

Подключите один конец кабеля к соответствующему выходному разъёму ПК, другой конец кабеля – к соответствующему входному разъёму дисплея.

Подключение USB-устройств

Вашим устройством поддерживается подключение различных USB-устройств. Вы можете подключить USB-устройства: флеш-накопитель, внешний жесткий диск или USB-микрофоны, мышь, клавиатуру и др.

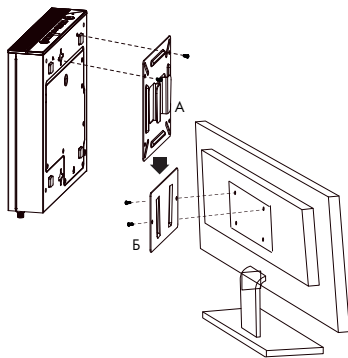
Установка ПК на задней панели дисплея с помощью монтажного крепления VESA

Установите монтажную пластину А крепления снизу на корпус ПК с помощью крепёжных винтов, входящих в комплект, как показано на рисунке¹.

Закрепите монтажную пластину Б крепления сзади на корпусе дисплея.

Затем совместите скобы обеих монтажных пластин и установите ПК нижней стороной в крепление. Убедитесь, что устройство надёжно зафиксировалось в креплении.

ВНИМАНИЕ! *Во избежание повреждения ПК не затягивайте сильно винты! Винты должны быть должным образом закручены, но не перетянуты.*



¹ Рисунок приведён только для справки.

Технические характеристики

| | |
|-----------------------|--|
| Модель | IRBIS SmartDesk |
| Machine Type | ISDC |
| Артикул (P/N) | ISDC5008P3 |
| ОС | без ОС |
| Процессор | Intel® Core™ i5-13500H |
| Графический процессор | Поддержка графики Intel® Iris® Xe |
| Оперативная память | DDR5 16 ГБ |
| Накопитель SSD* | 512 ГБ M.2 2280 NVMe |
| Передача данных | Wi-Fi 802.11ax, Bluetooth 5.2 |
| Интерфейсы | DP, HDMI x 2, LAN 1 Гбит, LAN 2.5 Гбит, USB 2.0 x 4, USB 3.0 x 4, USB 3.2 Type-C, 3.5 мм комбинированный аудиоразъём |
| Входной ток | 19В - 6.32А |
| Адаптер питания | От сети ~100-240 В 50/60 Гц 2 А |



* Внимание! Указан полный объем памяти. Часть памяти отведена и зарезервирована под файлы операционной системы; объем памяти, доступный пользователю, меньше указанного.

Советы и часто задаваемые вопросы

Полезные советы для Вашего ПК

Для эффективного использования ПК, поддержания высокой производительности системы и обеспечения надежного хранения данных следуйте следующим рекомендациям.

- Периодически обновляйте используемое Вами программное обеспечение.
- Используйте антивирусное программное обеспечение и обновляйте его.
- Воздерживайтесь от принудительного выключения ПК без крайней необходимости.
- Всегда создавайте резервную копию Ваших данных на внешнем накопителе.
- Воздерживайтесь от использования ПК при высокой температуре.
- Для сброса ПК отключите все внешние устройства и убедитесь в наличии следующих данных:
 - ключ для операционной системы (для предустановленной операционной системы ключ не требуется) и других установленных приложений;
 - резервная копия данных;
 - логин и пароль;
 - информация о подключении к сети Интернет.

Модернизация устройства и гарантия

Гарантийная политика компании предусматривает возможность самостоятельной модернизации оборудования (добавление дополнительных модулей оперативной памяти, установка дополнительных накопителей HDD/SSD, установка видеокарты, либо замена их), если проведенные работы не повлекут за собой механических повреждений или не приведут к неработоспособности устройства в целом. В случае обнаружения механических повреждений, оборудование снимается с гарантии (определяется по результатам диагностики в АСЦ). Гарантия на установленные самостоятельно комплектующие не распространяется. Рекомендуем обратиться в АСЦ для проведения работ по модернизации (услуга не входит в гарантийное обслуживание и выполняется на платной основе).

Памятка по безопасности

Перед использованием устройства внимательно прочитайте инструкцию.

Для электропитания устройства используйте электросеть с надлежащими характеристиками.

Не подвергайте устройство воздействию прямых солнечных лучей, низких

и высоких температур, повышенной влажности. Избегайте резких перепадов температуры и влажности. При перемещении устройства из прохладного помещения в теплое и наоборот распакуйте устройство перед началом эксплуатации и подождите 1–2 часа, не включая его.

Не устанавливайте на устройство посторонние предметы.

Оберегайте устройство от ударов, падений, вибрации и иных механических воздействий.

Не закрывайте вентиляционные отверстия на устройстве и не устанавливайте его в местах, где нормальное охлаждение устройства во время работы невозможно. Убедитесь, что Вы оставили достаточное свободное пространство вокруг устройства для лучшей вентиляции.

Не вставляйте в вентиляционные отверстия посторонние предметы, так как они могут соприкоснуться с опасным напряжением или вызвать короткое замыкание, что может привести к возгоранию или поражению электрическим током.

Не размещайте устройство вблизи источников тепла и открытого огня.

Не размещайте устройство вблизи воды. Не подвергайте устройство воздействию влаги, это может привести к поломке устройства. Намокание или попадание воды в устройство или на его элементы не является гарантийным случаем и не подлежит ремонту или замене по гарантии.

При перемещении устройства соблюдайте осторожность.

Устанавливайте устройство только на твердой ровной поверхности. Размещение устройства на неустойчивой поверхности может привести к его падению, что может вызвать травму или повреждение.

Для работы устройства используйте только сетевой адаптер питания, поставляемый в комплекте. Также избегайте перегибов кабеля или воздействия на него тяжелых предметов, это может привести к перегреву или возгоранию. Ущерб, причиненный устройствам при использовании неоригинальных или поврежденных адаптеров питания, может послужить отказом в гарантийном обслуживании.

Во избежание поражения электрическим током не касайтесь сетевого адаптера питания влажными руками во время его работы.

Не отсоединяйте кабель питания во время использования устройства.

При установке следите, чтобы кабель питания не натягивался и оставался свободен для доступа на случай необходимости его быстрого отключения от сети электропитания. Адаптер питания должен оставаться легкодоступным на случай необходимости быстрого отключения от сети электропитания.

Данное устройство должно быть установлено и работать на расстоянии не менее 20 см от Вашего тела.

Перед обслуживанием и очисткой устройства выключите питание и отключите его от сети.

Отключайте устройство от сети электропитания, если не собираетесь пользоваться им длительное время.

Для ремонта и технического обслуживания обращайтесь только к квалифицированным специалистам.

Устройство и аксессуары не предназначены для детей младшего возраста.

Не используйте наушники на максимальной громкости, это может отрицательно сказаться на Вашем здоровье. Пожалуйста, используйте безопасный уровень громкости. Также мы не рекомендуем непрерывно пользоваться наушниками в течение длительного времени, это может повредить Ваш слух.

Не используйте устройство во время грозы.

Держите устройство подальше от сильных магнитных полей во избежание повреждений.

Не используйте устройство в помещениях с повышенной влажностью или большим содержанием пыли.

Диапазон температуры хранения: от 0°C до 60°C. Диапазон рабочих температур: от 5°C до 35°C в условиях нормальной влажности.

Качество беспроводной связи напрямую зависит от окружающих радиопомех. Большое количество радиопомех снижает производительность модулей связи.

Не отключайте питание устройства во время обновления ПО или передачи данных, это может привести к сбою данных или другим системным ошибкам.

Используйте оригинальные аксессуары, поставляемые с устройством. При подключении к другим устройствам, пожалуйста, прочитайте инструкцию по эксплуатации соответствующего устройства. Не используйте несовместимые

устройства.

Некоторые видео-, аудио- и фотофайлы защищены авторскими правами. Несанкционированное использование этих данных является нарушением закона об авторском праве.

Во избежание потери данных сохраняйте резервные копии на внешних устройствах или в рукописном виде.

Изготовитель не несет гарантийные обязательства в следующих случаях:

- Если повреждение устройства получено в результате ошибки пользователя, внесения изменений в конструкцию или внешних воздействий.
- Если дефект возник вследствие длительного использования и естественного износа устройства.
- Если повреждение устройства вызвано внешней средой, будь то: воздействие высоких или низких температур, попадание влаги, химических веществ, сыпучих веществ или насекомых.
- Наличие механических повреждений, возникших после передачи устройства покупателю.
- Если неполадки устройства вызваны попытками установки и/или использованием некорректного ПО.

Уход и обслуживание

Перед обслуживанием и очисткой устройства необходимо отключить питание и вытащить все аксессуары. Используйте антистатическую мягкую салфетку для очистки устройства или аксессуаров. Не используйте порошковые очистители, химические вещества или моющие средства, это может привести к повреждению корпуса и коррозии контактов.

Не разбирайте устройство и аксессуары, это приведёт к отказу в гарантийном обслуживании устройства. В случае возникновения неисправностей обратитесь в авторизованный сервисный центр.

Условия утилизации устройства

Устройство необходимо правильно утилизировать в соответствии с мест-

ными законами и нормами.

После окончания срока службы данное изделие подлежит сдаче в соответствующий пункт приема электрического и электронного оборудования для дальнейшей переработки и утилизации.

Обеспечивая правильную утилизацию, Вы помогаете сберечь природные ресурсы и предотвращаете ущерб для окружающей среды и здоровья людей, который возможен в случае ненадлежащего обращения.

Более подробную информацию о пунктах приема и утилизации данного вида аппаратуры можно получить в местных муниципальных органах или на предприятиях по вывозу бытового мусора.

Транспортировка

Перевозка и транспортировка допускается только в заводской упаковке любым видом транспорта с условием соблюдения требований по местонахождению.

Правила и условия реализации

Пользователь должен соблюдать применимые правила, а также получить все необходимые разрешения и лицензии на осуществление импорта, экспорта, реэкспорта и реализации устройства, включая программное и аппаратное обеспечение.

Персональный компьютер IRBIS Smartdesk

Machine Type: ISDC

P/N: ISDC5008P3

Произведено в Китае.

Изготовитель: Irbis Hong Kong Limited, address 20th Floor, Wah Hing Commercial Building, 283 Lockhart Road, Wanchai, Hong Kong / Ирбис Гонконг Лимитед, адрес 20 эт., Вах Хинг Коммершиал Билдинг, 283 Локхарт Роуд, Ванчай, Гонконг.

Предприятие-изготовитель: Shenzhen Share Technology Company Limited, Room 301, Chuangzao Industrial Park, Kengzi town, Pingshan district, Shenzhen, China / Шэньчжэнь Шаре Технолоджи Компани Лимитед, Рум 301, Чуангзао Индастриал Парк, Кенгзи таун, Пингшан дистрикт, Шэньчжэнь, Китай

Импортер: ООО «ТРЕОЛАН», 105066, город Москва, ул. Доброслободская, д. 5, этаж 2, комн. 8.

Примечание:

Производитель сохраняет за собой право изменять любую информацию, технические характеристики и комплектацию без предварительного уведомления и обязательств.

Производитель не несет ответственности за технические или редакционные ошибки, допущенные в данном руководстве. Также компания не несет ответственности за случайные или косвенные убытки при доставке или использовании данного материала.

Срок службы данного изделия - 2 года. Гарантийный срок указан в гарантийном талоне.

Настоящее издание является собственностью компании.

Воспроизведение, хранение в системе поиска информации и передача любой из частей настоящего издания в любых целях и в любой форме, с помощью любых средств может осуществляться только при получении разрешения владельца.

Любые наименования, логотипы и торговые марки, встречающиеся в настоящем издании, являются зарегистрированными торговыми знаками, принадлежащими их владельцам.

Информация о сертификате соответствия

Полную информацию о сертификате Вы можете получить у продавца.

Гарантии изготовителя

Условия гарантийного обслуживания (выписка из Правил гарантийного обслуживания)

1. Если в период эксплуатации Продукции произошло нарушение ее работоспособности, наступившее вследствие проявления скрытых дефектов или других неисправностей (за исключением случаев, указанных в п.п. 4 и 6), то авторизованный сервисный центр определяет этот случай как гарантийный и принимает меры для восстановления работоспособности Продукции в соответствии с действующим законодательством РФ и в установленном данным документом порядке.
2. При наступлении гарантийного случая авторизованный сервисный центр не несет ответственности за сохранность информации клиента, а также не отвечает за прямые или косвенные убытки клиента и (или) любые виды упущенной выгоды и потерь, наступившие в результате нарушения работоспособности Продукции (Изделия, Периферийного Устройства или Комплектующих), если в специальном соглашении не оговорено иное.
3. **Гарантийное обслуживание проводится на территории авторизованных сервисных центров. Список сервисных центров приведен на сайте www.irbis-digital.ru в разделе «Поддержка». Все вопросы по поддержке продуктов можно задать через форму обратной связи на сайте www.irbis-digital.ru или по телефону: +7 (495) 984-06-02.**
4. Под определение гарантийного случая не подпадает нештатная ситуация, возникшая в процессе эксплуатации техники, в дальнейшем называемая негарантийным случаем, если по вине клиента произошли:
 - 4.1. любые механические повреждения (трещины, изломы, царапины), сказавшиеся на работоспособности Продукции или повлекшие разрушение защитных покрытий, пломб, наклеек, фирменных стикеров и т.п.;
 - 4.2. нарушения работоспособности любого компонента Продукции, вызванные попаданием (в любой комбинации) посторонних веществ, жидкостей, предметов или объектов (в т.ч. органического происхождения) внутрь любого из устройств, входящих в комплект поставки Продукции;
 - 4.3. выход из строя Продукции в случае модификации заводского системного программного обеспечения (прошивки) лицами, не уполномоченными на проведение таких действий, в т.ч. изменение параметров работы ЦПУ («попытка разгона»);
 - 4.4. повреждения Продукции, повлекшие разрушение микросхем и (или) «обгорание» контактов, повреждения портов для подключения периферийного оборудования;
 - 4.5. повреждения Продукции, связанные с подключением Клиентом внешних устройств при включенном питании, при воздействии статических или электромагнитных полей;
 - 4.6. повреждения функциональных элементов (в том числе термические), вызванные использованием поврежденных зарядных устройств/кабелей, или зарядных устройств с характеристиками, отличными от характеристик зарядного устройства, входящего в комплект поставки;
 - 4.7. нарушения работоспособности Продукции, вызванные самостоятельным или выполненным третьими лицами ремонтом;
 - 4.8. нарушения работоспособности Продукции, связанные с наличием программ-вирусов;
 - 4.9. выход из строя Продукции по причинам, вызванным стихийными бедствиями, катастрофами и действиями непреодолимой силы;
5. Во всех перечисленных негарантийных случаях Сервисный центр обязан выдать Клиенту не позднее, чем через два рабочих дня после предъявления неисправной Продукции, Заключение о нарушении условий гарантии (акт об отказе в гарантийном обслуживании) с обязательным обоснованием причины отказа.
6. Настоящая гарантия не распространяется на:

- 6.1. случаи наличия на сенсорной панели одиночных пикселей в виде светлых или темных точек на экране (это структурная особенность LCD-технологии, которая не является признаком неисправности);
- 6.2. программное обеспечение, поставляемое вместе с Продукцией;
- 6.3. расходные материалы и комплектующие, приравненные к расходным материалам, поставляемые вместе с Продукцией;
- 6.4. периферийное оборудование, имеющее следы механического износа (стертые/поврежденные клавиши, корпусные детали и т.п.);
- 6.5. интерфейсные и соединительные кабели;
- 6.6. документация, DVD-диски, упаковочные материалы, поставляемые вместе с Продукцией;
- 6.7. случаи использования устройства не по его прямому назначению, либо для целей, не соответствующих личному домашнему применению.

Гарантийный талон

Срок гарантии

- Гарантийный срок, установленный на продукцию IRBIS, составляет 12 месяцев с даты продажи (передачи изделия покупателю). Если дату передачи изделия установить невозможно, срок гарантии исчисляется с даты производства изделия.
- Гарантийный срок на аккумуляторные батареи, установленные в изделии, зарядное устройство и аксессуары, поставляемые в комплекте, составляет 12 месяцев с даты продажи. Гарантия на естественную потерю емкости аккумулятора не распространяется.

Дата производства (год, месяц) определяется по серийному номеру изделия.

Гарантийное обслуживание осуществляется при предъявлении потребителем кассового (товарного) чека и полностью заполненного гарантийного талона (с указанием даты покупки, модели изделия, его серийного номера, наименования и печати продавца) вместе с изделием в течение гарантийного срока. При отсутствии указанных документов и невозможности установить дату продажи, в соответствии с законодательством о защите прав потребителей гарантийный срок исчисляется с даты производства, определяемой по серийному номеру изделия.

| | |
|---|--|
| МОДЕЛЬ | |
| СЕРИЙНЫЙ НОМЕР | |
| IMEI | |
| ДАТА ПРОДАЖИ | |
| ПЕЧАТЬ ПРОДАВЦА | |
| С УСЛОВИЯМИ ГАРАНТИИ ОЗНАКОМЛЕН Изделие проверено в моем присутствии. Претензий к внешнему виду, комплектности и работоспособности не имею. | |
| Подпись покупателя | |

Декабрь, 2025

EAC